



**Dantherm<sup>®</sup>**

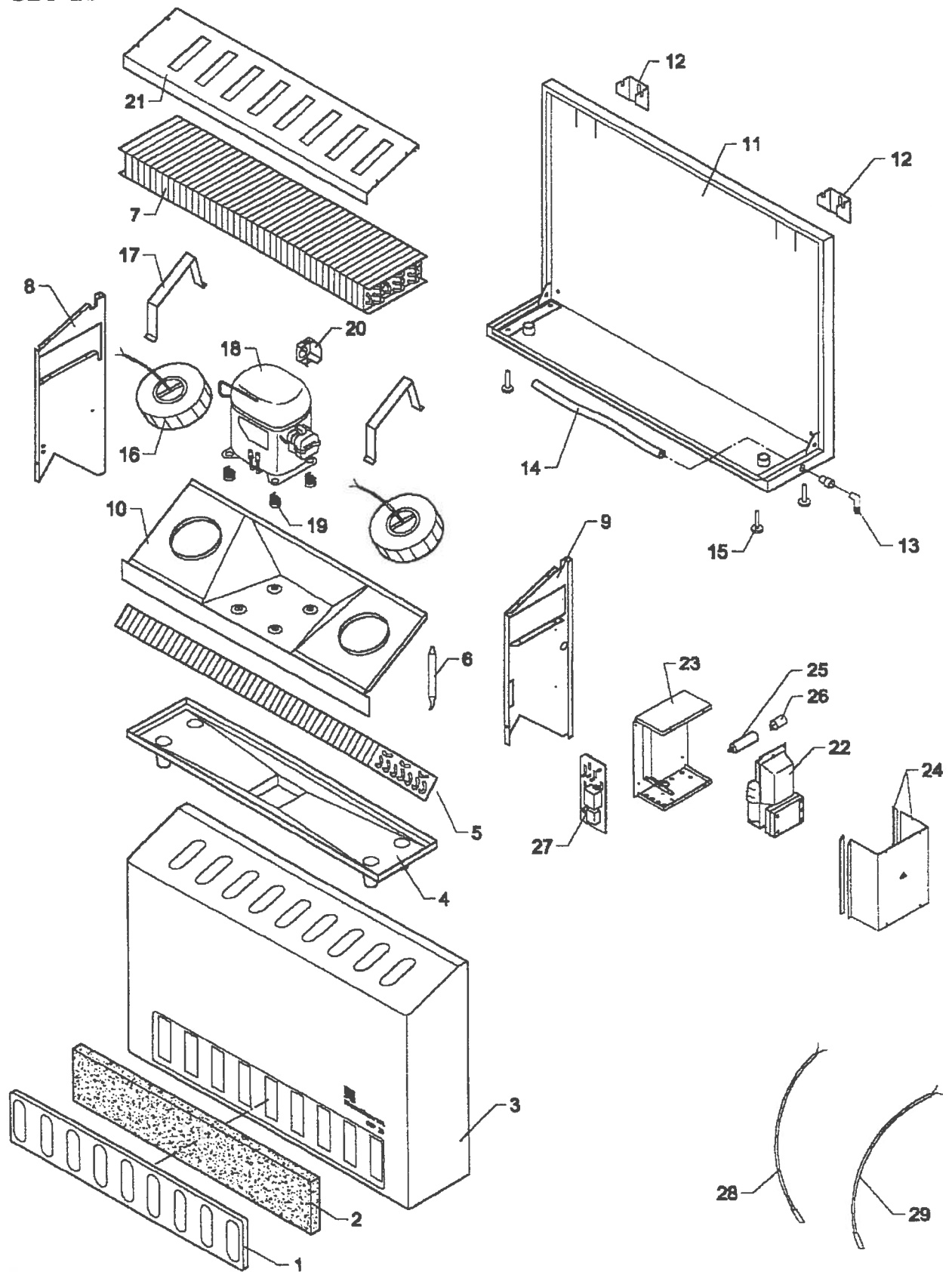
Environmental Air Management

**SPARE PARTS LIST**

**CDP 20**

**CDP 30**

CDP 20

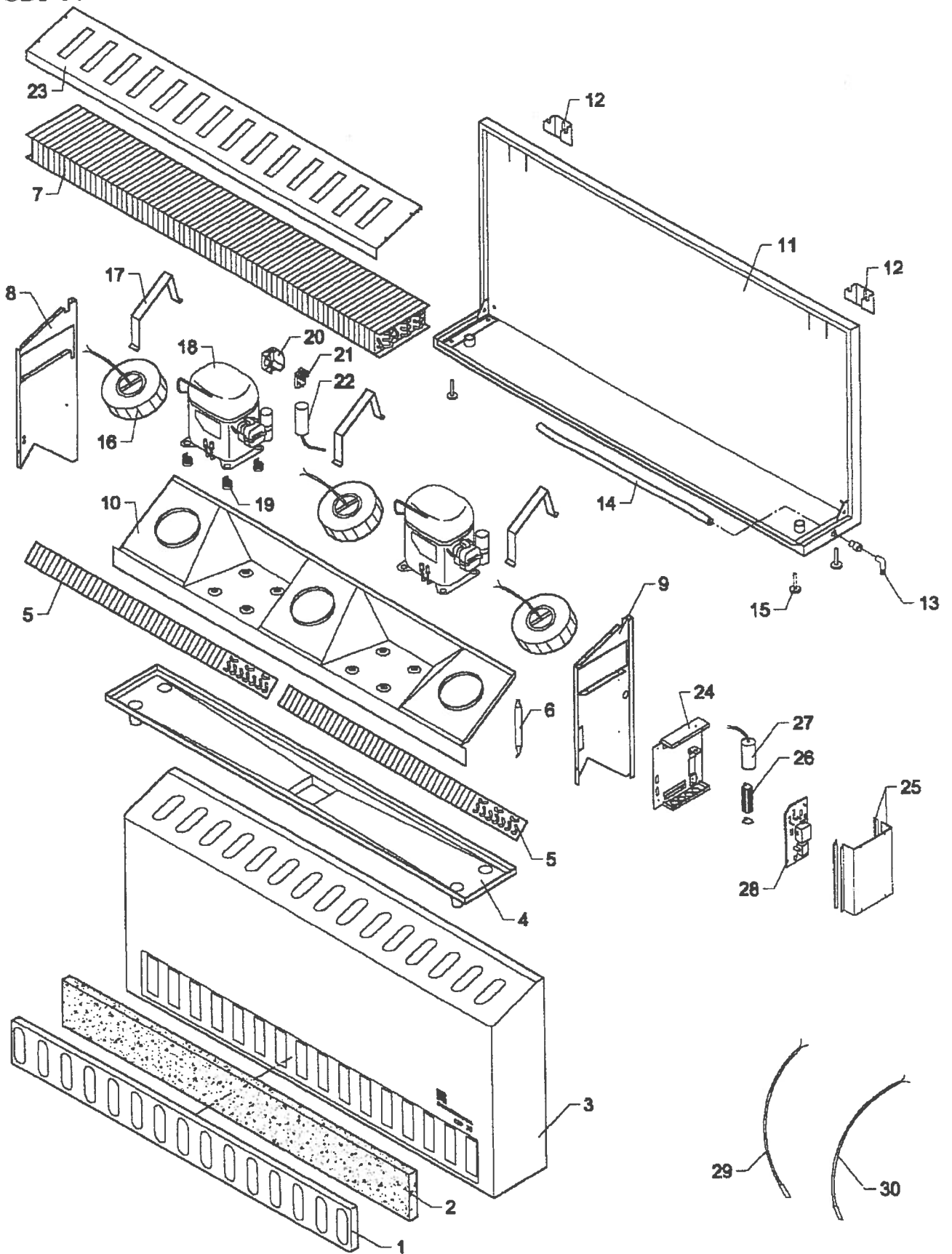


| Part No. | Dantherm No. | Description  |
|----------|--------------|--|
| 1        | 065660       | Filterrist<br>Filter grille<br>Filtergitter<br>Grille filtre                             |
| X 2      | 065800       | Filter<br>Filter<br>Filter<br>Filtre   |
| 3        | 171820       | Kappe kpl.<br>Housing complete<br>Gehäuse komplett<br>Carrosserie compl.                 |
| 4        | 171710       | Bakke for kondensvand<br>Condensate tray<br>Kondenswasserschale<br>Bac à eau condensée   |
| X 5      | 600070       | Fordamper<br>Evaporator<br>Verdampfer<br>Evaporateur                                     |
| 6        | 607410       | Tørrefilter<br>Dry filter<br>Trockenfilter<br>Déshydrateur                               |
| X 7      | 600970       | Kondensator<br>Condensor<br>Kondensator<br>Condenseur                                    |
| 8        | 058060       | Venstre sidedækplade<br>Left hand side panel<br>Linke Seitenwand<br>Tôle latérale gauche |
| 9        | 064840       | Højre sidedækplade<br>Right hand side panel<br>Rechte Seitenwand<br>Tôle latérale droite |
| 10       | 173870       | Mellemvæg<br>Partition wall<br>Mittelwand<br>Cloison de partition                        |
| 11       | 171611       | Bagplade<br>Rear panel<br>Rückwand<br>Tôle de dos  |

| Part No.      | Dantherm No. | Description  |
|---------------|--------------|--|
| 12            | 015460       | Vægbeslag<br>Wall suspension brackets<br>Wandbeschläge<br>Pièces de suspension   |
| 13            | 544450       | Afløb for kondensvand<br>Outflow device<br>Ablaufstutzen<br>Dispositif d'écoulement  |
| 14            | 428100       | Slange ½" længde = 0,435 m<br>Drain hose ½" length = 0,435 m<br>Wasserschlauch ½" Länge = 0,435 m<br>Tuyau d'écoulement longueur = 0,435 m |
| 15            | 540870       | Regulerbart støtteben<br>Adjustable leg<br>Gehäusefuß<br>Pied réglable   |
| X 16          | 531670       | Ventilator med motor<br>Fan with motor<br>Ventilator mit Motor<br>Ventilateur avec moteur  |
| 17            | 058580       | Ventilatorbeslag<br>Fan bracket<br>Ventilatorhalter<br>Support de ventilateur  |
| (X) 18<br>R22 | 602060       | Kompressor komplet<br>Compressor complete<br>Kompressor komplett<br>Compresseur complet  |
| 18            | 606200       | Kompressor (u. tilbehør)<br>Compressor without accessories<br>Kompressor ohne Zubehör<br>Compresseur sans accessoires                      |
| X 18          | 602061       | Kompressor komplet for R407C<br>Compressor complete<br>Kompressor komplett<br>Compresseur complet  |
| 18            | 606201       | Kompressor (u. tilbehør) for R 407C<br>Compressor without accessories<br>Kompressor ohne Zubehör<br>Compresseur sans accessoires           |
| 19            | 606500       | Fodplade tilbehørssæt<br>Baseplate accessory kit<br>Fußplatte Zubehörkit<br>Plaque base avec garniture                                     |

| Part No. | Dantherm No. | Description   |
|----------|--------------|---|
| 20       | 602310       | Plastdæksel for kompressor<br>Plastic cap for compressor<br>Abdeckung für Kompressor<br>Couverture du compresseur   |
| 21       | 058192       | Luftblænde<br>Air grill<br>Luftrost<br>Grille d'air   |
| 22       | 606110       | Startudstyr for kompressor<br>Starting device compressor<br>Starteinrichtung Kompressor<br>Démarrreur compresseur   |
| 22       | 606202       | Startudstyr for kompressor 602061<br>Starting device compressor<br>Starteinrichtung Kompressor<br>Démarrreur compresseur  |
| 23       | 172770       | Elkasse (excl. låg)<br>Box f. electronic control without the lid<br>Schaltkasten ohne Deckel<br>Coffret de la régulation électronique sans le couvercle         |
| 24       | 894000       | Låg for elkasse kpl.<br>Lid for electronic control cpl.<br>Deckel für elektronische Steuerung kompl.<br>Couvercle pour le coffret de la régulation électronique |
| X 25     | 531680       | Kondensator for ventilator<br>Condenser for fan<br>Kondensator für Ventilator<br>Condenseur du ventilateur  |
| 26       | 064700       | Beslag for kondensator<br>Bracket for condenser<br>Kondensatorbeslag<br>Garniture pour le condenseur  |
| X 27     | 556240       | Elektronik DTP 3000-1<br>Electronics DTP 3000-1<br>Elektronik DTP 3000-1<br>Electronique DTP 3000-1   |
| 28       | 517809       | Fordamperføler (grøn)<br>Evaporator sensor (green)<br>Verdampferfühler (grün)<br>Sonde d'évaporateur (vert)   |
| 29       | 517460       | Kondensatorføler (rød)<br>Condenser sensor (red)<br>Kondensatorfühler (rot)<br>Sonde du condenseur (rouge)  |

CDP 30



| Part No. | Dantherm No. | Description  |
|----------|--------------|--|
| 1        | 065760       | Filterrist<br>Filter grille<br>Filtergitter<br>Grille filtre                             |
| X 2      | 065790       | Filter<br>Filter<br>Filter<br>Filtre   |
| 3        | 171830       | Kappe kpl.<br>Housing complete<br>Gehäuse komplett<br>Carrosserie compl.                 |
| 4        | 171730       | Bakke for kondensvand<br>Condensate tray<br>Kondenswasserschale<br>Bac à eau condensée   |
| X 5      | 600110       | Fordamper<br>Evaporator<br>Verdampfer<br>Evaporateur                                     |
| 6        | 607410       | Tørrefilter<br>Dry filter<br>Trockenfilter<br>Déshydrateur                               |
| X 7      | 601000       | Kondensator<br>Condensor<br>Kondensator<br>Condenseur                                    |
| 8        | 058060       | Venstre sidedækplade<br>Left hand side panel<br>Linke Seitenwand<br>Tôle latérale gauche |
| 9        | 064840       | Højre sidedækplade<br>Right hand side panel<br>Rechte Seitenwand<br>Tôle latérale droite |
| 10       | 173900       | Mellemvæg<br>Partition wall<br>Mittelwand<br>Cloison de partition                        |
| 11       | 171651       | Bagplade<br>Rear panel<br>Rückwand<br>Tôle de dos  |

| Part No. | Dantherm No. | Description   |
|----------|--------------|---|
| 12       | 015460       | Vægbeslag<br>Wall suspension brackets<br>Wandbeschläge<br>Pièces de suspension  |
| 13       | 544450       | Afløb for kondensvand<br>Outflow device<br>Ablaufstutzen<br>Dispositif d'écoulement   |
| 14       | 428100       | Slange ½" længde = 0,67 m<br>Drain hose ½" length = 0,67 m<br>Wasserschlauch ½" Länge = 0,67 m<br>Tuyau d'écoulement ½" longueur = 0,67 m |
| 15       | 540870       | Regulerbart støtteben<br>Adjustable leg<br>Gehäusefuß<br>Pied réglable  |
| X 16     | 531670       | Ventilator med motor<br>Fan with motor<br>Ventilator mit Motor<br>Ventilateur avec moteur   |
| 17       | 058580       | Ventilatorbeslag<br>Fan bracket<br>Ventilatorhalter<br>Support de ventilateur   |
| 18       | 601980       | Kompressor komplet<br>Compressor complete<br>Kompressor komplett<br>Compresseur complet   |
| 18       | 606120       | Kompressor (u. tilbehør)<br>Compressor without accessories<br>Kompressor ohne Zubehör<br>Compresseur sans accessoires                     |
| X 18     | 601981       | Kompressor komplet R 407C<br>Compressor complete<br>Kompressor komplett<br>Compresseur complet  |
| 18       | 601982       | Kompressor (u. tilbehør) R 407C<br>Compressor without accessories<br>Kompressor ohne Zubehör<br>Compresseur sans accessoires              |
| 19       | 606500       | Fodplade tilbehørssæt<br>Baseplate accessory kit<br>Fußplatte Zubehörkit<br>Plaque base avec garniture                                    |



| Part No. | Dantherm No. | Description   |
|----------|--------------|---|
| 20       | 602310       | Plastdæksel for kompressor<br>Plastic cap for compressor<br>Abdeckung für Kompressor<br>Couverture du compresseur   |
| 21       | 606140       | Startudstyr for kompressor<br>Starting device compressor<br>Starteinrichtung Kompressor<br>Démarrageur compresseur  |
| 21       | 606141       | Startrelæ for 601982<br>Starting relay<br>Startrelais<br>Relais de démarrage  |
| 22       | 606130       | Startkondensator for kompressor<br>Starting condenser for compressor<br>Startkondensator für Kompressor<br>Condenseur de démarrage du compresseur               |
| 23       | 058191       | Luftblænde<br>Air grill<br>Luftrost<br>Grille d'air   |
| 24       | 171870       | Elkasse (excl. låg)<br>Box f. electronic control without the lid<br>Schaltkasten ohne Deckel<br>Coffret de la régulation électronique sans le couvercle         |
| 25       | 894010       | Låg for elkasse kpl.<br>Lid for electronic control cpl.<br>Deckel für elektronische Steuerung kompl.<br>Couvercle pour le coffret de la régulation électronique |
| 26       | 520960       | Klemrække 12-polet<br>Terminal strip 12 poles<br>Klemmreihe 12-polig<br>Bloc de jonction 12 pôles   |
| 27       | 531740       | Kondensator for ventilator<br>Condenser for fan<br>Kondensator für Ventilator<br>Condenseur du ventilateur  |
| 28       | 556250       | Elektronik DTP 3000-2<br>Electronics DTP 3000-2<br>Elektronik DTP 3000-2<br>Electronique DTP 3000-2   |
| 29       | 517740       | Fordamperføler (grøn)<br>Evaporator sensor (green)<br>Verdampferfühler (grün)<br>Sonde d'évaporateur (vert)   |

% (X)

X

X

X

→ 032675

| Part<br>No. | Dantherm<br>No. | Description  |  |
|-------------|-----------------|--|--|
| 30          | 517460          | Kondensatorføler (rød)<br>Condenser sensor (red)<br>Kondensatorfühler (rot)<br>Sonde du condenseur (rouge) |  |



**Dantherm<sup>®</sup>**

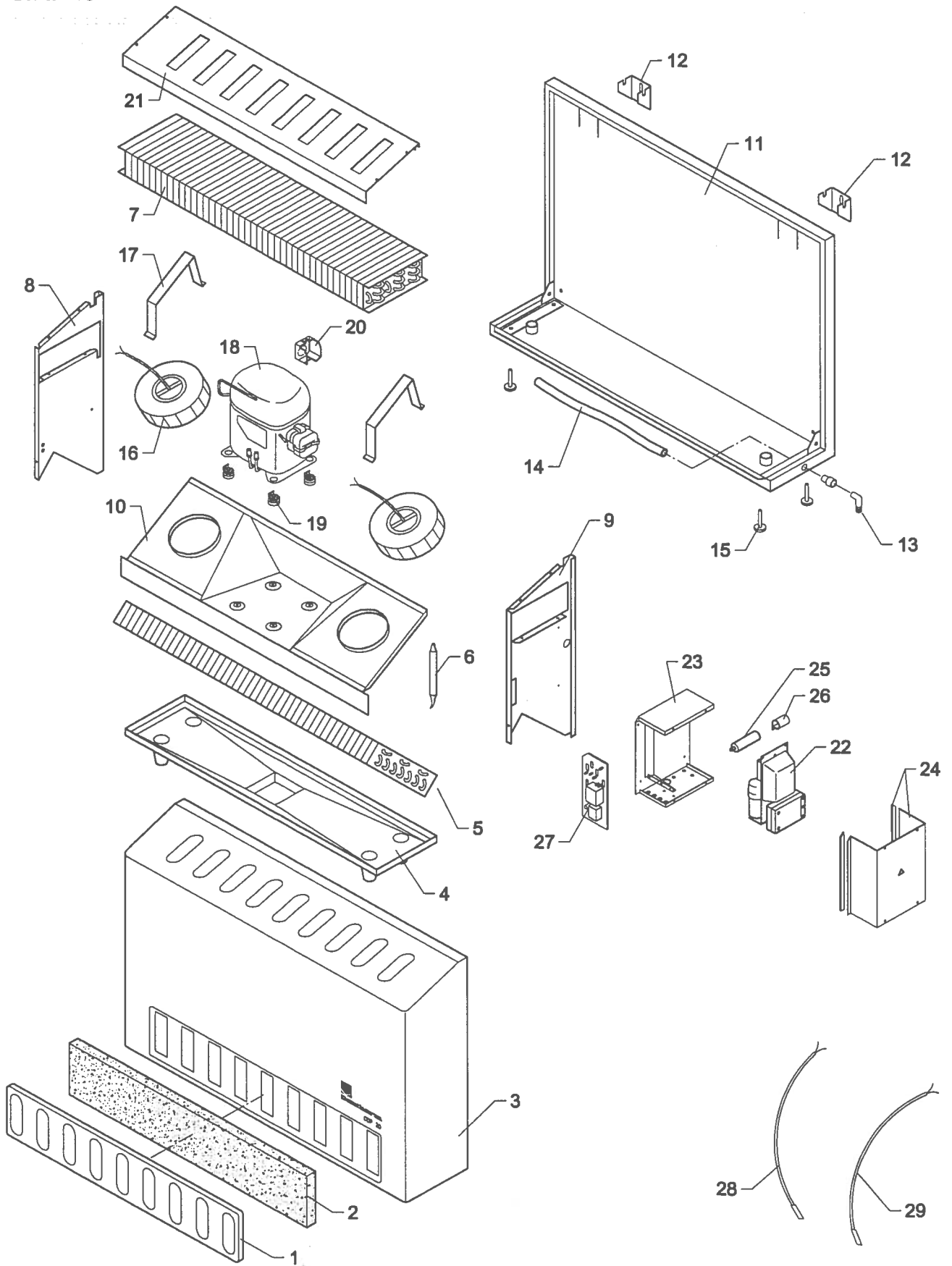
Environmental Air Management

## SPARE PARTS LIST

**CDP 20**

**CDP 30**

CDP 20

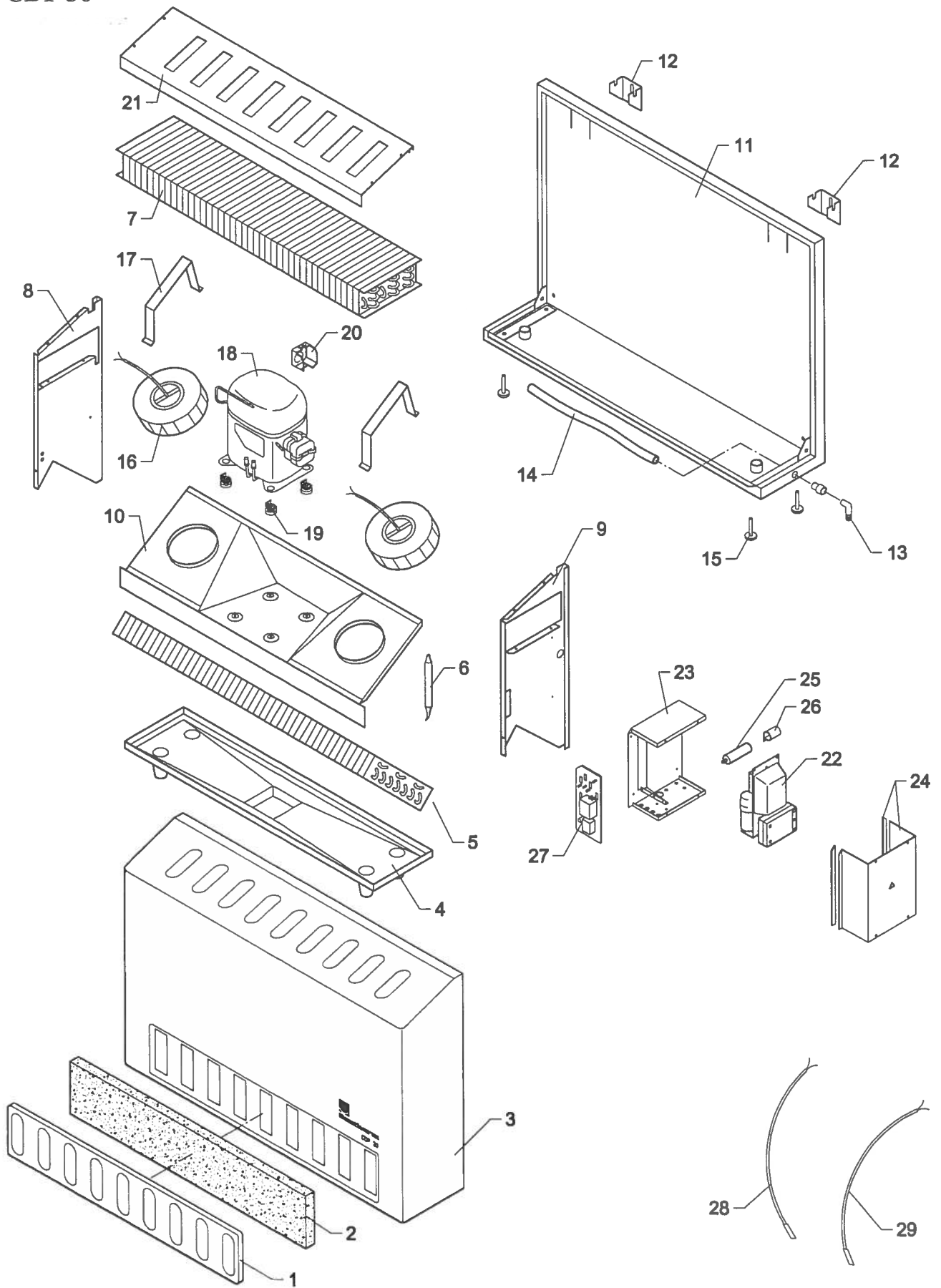


| Part No. | Dantherm No. | Description  |
|----------|--------------|--|
| 1        | 065660       | Filterrist<br>Filter grille<br>Filtergitter<br>Grille filtre                             |
| 2        | 065800       | Filter<br>Filter<br>Filter<br>Filtre   |
| 3        | 171820       | Kappe kpl.<br>Housing complete<br>Gehäuse komplett<br>Carrosserie compl.                 |
| 4        | 171710       | Bakke for kondensvand<br>Condensate tray<br>Kondenswasserschale<br>Bac à eau condensée   |
| 5        | 600070       | Fordamper<br>Evaporator<br>Verdampfer<br>Evaporateur                                     |
| 6        | 607410       | Tørrefilter<br>Dry filter<br>Trochkenfilter<br>Déshydrateur                              |
| 7        | 600970       | Kondensator<br>Condensor<br>Kondensator<br>Condenseur                                    |
| 8        | 058060       | Venstre sidedækplade<br>Left hand side panel<br>Linke Seitenwand<br>Tôle latérale gauche |
| 9        | 064840       | Højre sidedækplade<br>Right hand side panel<br>Rechte Seitenwand<br>Tôle latérale droite |
| 10       | 173870       | Mellemvæg<br>Partition wall<br>Mittelwand<br>Cloison de partition                        |
| 11       | 171611       | Bagplade<br>Rear panel<br>Rückwand<br>Tôle de dos  |

| Part No. | Dantherm No. | Description  |
|----------|--------------|--|
| 12       | 015460       | Vægbeslag<br>Wall suspension brackets<br>Wandbeschläge<br>Pièces de suspension   |
| 13       | 544450       | Afløb for kondensvand<br>Outflow device<br>Ablaufstutzen<br>Dispositif d'écoulement  |
| 14       | 428100       | Slange ½" længde = 0,435 m<br>Drain hose ½" length = 0,435 m<br>Wasserschlauch ½" Länge = 0,435 m<br>Tuyau d'écoulement longueur = 0,435 m |
| 15       | 540870       | Regulerbart støtteben<br>Adjustable leg<br>Gehäusefuß<br>Pied réglable   |
| 16       | 531670       | Ventilator med motor<br>Fan with motor<br>Ventilator mit Motor<br>Ventilateur avec moteur  |
| 17       | 058580       | Ventilatorbeslag<br>Fan bracket<br>Ventilatorhalter<br>Support de ventilateur  |
| 18       | 602060       | Kompressor komplet<br>Compressor complete<br>Kompressor komplett<br>Compresseur complet  |
| 18       | 606200       | Kompressor (u. tilbehør)<br>Compressor without accessories<br>Kompressor ohne Zubehör<br>Compresseur sans accessoires                      |
| 18       | 602061       | Kompressor komplet for R407C<br>Compressor complete<br>Kompressor komplett<br>Compresseur complet  |
| 18       | 606201       | Kompressor (u. tilbehør) for R 407C<br>Compressor without accessories<br>Kompressor ohne Zubehör<br>Compresseur sans accessoires           |
| 19       | 606500       | Fodplade tilbehørssæt<br>Baseplate accessory kit<br>Fußplatte Zubehörkit<br>Plaque base avec garniture                                     |

| Part No. | Dantherm No.     | Description   |
|----------|------------------|---|
| 20       | 602310           | Plastdæksel for kompressor<br>Plastic cap for compressor<br>Abdeckung für Kompressor<br>Couverture du compresseur   |
| 21       | 058192           | Luftblænde<br>Air grill<br>Luftrost<br>Grille d'air   |
| 22       | 606110           | Startudstyr for kompressor<br>Starting device compressor<br>Starteinrichtung Kompressor<br>Démarreur compresseur  |
| 22       | 606202           | Startudstyr for kompressor 602061<br>Starting device compressor<br>Starteinrichtung Kompressor<br>Démarreur compresseur   |
| 23       | 172770           | Elkasse (excl. låg)<br>Box f. electronic control without the lid<br>Schaltkasten ohne Deckel<br>Coffret de la régulation électronique sans le couvercle         |
| 24       | 894000           | Låg for elkasse kpl.<br>Lid for electronic control cpl.<br>Deckel für elektronische Steuerung kompl.<br>Couvercle pour le coffret de la régulation électronique |
| 25       | 531680           | Kondensator for ventilator<br>Condenser for fan<br>Kondensator für Ventilator<br>Condenseur du ventilateur  |
| 26       | 064700           | Beslag for kondensator<br>Bracket for condenser<br>Kondensatorbeschlag<br>Garniture pour le condenseur  |
| 27       | 556240           | Elektronik DTP 3000-1<br>Electronics DTP 3000-1<br>Elektronik DTP 3000-1<br>Electronique DTP 3000-1   |
| 28       | 517740<br>517809 | Fordamperføler (grøn)<br>Evaporator sensor (green)<br>Verdampferfühler (grün)<br>Sonde d'évaporateur (vert) → 032675  |
| 29       | 517460           | Kondensatorføler (rød)<br>Condenser sensor (red)<br>Kondensatorfühler (rot)<br>Sonde du condenseur (rouge)  |

# CDP 30





| Part No. | Dantherm No. | Description  |
|----------|--------------|--|
| 1        | 065760       | Filterrist<br>Filter grille<br>Filtergitter<br>Grille filtre                             |
| 2        | 065790       | Filter<br>Filter<br>Filter<br>Filtre   |
| 3        | 171830       | Kappe kpl.<br>Housing complete<br>Gehäuse komplett<br>Carrosserie compl.                 |
| 4        | 171730       | Bakke for kondensvand<br>Condensate tray<br>Kondenswasserschale<br>Bac à eau condensée   |
| 5        | 600110       | Fordamper<br>Evaporator<br>Verdampfer<br>Evaporateur                                     |
| 6        | 607410       | Tørrefilter<br>Dry filter<br>Trockenfilter<br>Déshydrateur                               |
| 7        | 601000       | Kondensator<br>Condensor<br>Kondensator<br>Condenseur                                    |
| 8        | 058060       | Venstre sidedækplade<br>Left hand side panel<br>Linke Seitenwand<br>Tôle latérale gauche |
| 9        | 064840       | Højre sidedækplade<br>Right hand side panel<br>Rechte Seitenwand<br>Tôle latérale droite |
| 10       | 173900       | Mellemvæg<br>Partition wall<br>Mittelwand<br>Cloison de partition                        |
| 11       | 171651       | Bagplade<br>Rear panel<br>Rückwand<br>Tôle de dos  |

| Part No. | Dantherm No.     | Description   |
|----------|------------------|---|
| 12       | 015460           | Vægbeslag<br>Wall suspension brackets<br>Wandbeschläge<br>Pièces de suspension  |
| 13       | 544450           | Afløb for kondensvand<br>Outflow device<br>Ablaufstutzen<br>Dispositif d'écoulement   |
| 14       | 428100           | Slange ½" længde = 0,67 m<br>Drain hose ½" length = 0,67 m<br>Wasserschlauch ½" Länge = 0,67 m<br>Tuyau d'écoulement ½" longueur = 0,67 m |
| 15       | 540870           | Regulerbart støtteben<br>Adjustable leg<br>Gehäusefuß<br>Pied réglable  |
| 16       | 531670           | Ventilator med motor<br>Fan with motor<br>Ventilator mit Motor<br>Ventilateur avec moteur   |
| 17       | 058580           | Ventilatorbeslag<br>Fan bracket<br>Ventilatorhalter<br>Support de ventilateur   |
| 18       | 601980           | Kompressor komplet<br>Compressor complete<br>Kompressor komplett<br>Compresseur complet   |
| 18       | 606120           | Kompressor (u. tilbehør)<br>Compressor without accessories<br>Kompressor ohne Zubehör<br>Compresseur sans accessoires                     |
| 18       | 601981           | Kompressor komplet R 407C<br>Compressor complete<br>Kompressor komplett<br>Compresseur complet  |
| 18       | 601982<br>601892 | Kompressor (u. tilbehør) R 407C<br>Compressor without accessories<br>Kompressor ohne Zubehör<br>Compresseur sans accessoires              |
| 19       | 606500           | Fodplade tilbehørssæt<br>Baseplate accessory kit<br>Fußplatte Zubehörkit<br>Plaque base avec garniture                                    |

| Part No. | Dantherm No. | Description   |
|----------|--------------|---|
| 20       | 602310       | Plastdæksel for kompressor<br>Plastic cap for compressor<br>Abdeckung für Kompressor<br>Couverture du compresseur   |
| 21       | 606140       | Startudstyr for kompressor<br>Starting device compressor<br>Starteinrichtung Kompressor<br>Démarreur compresseur  |
| 21       | 606141       | Startrelæ for 601982<br>Starting relay<br>Startrelais<br>Relais de démarrage  |
| 22       | 606130       | Startkondensator for kompressor<br>Starting condenser for compressor<br>Startkondensator für Kompressor<br>Condenseur de démarrage du compresseur               |
| 23       | 058191       | Luftblænde<br>Air grill<br>Luftrost<br>Grille d'air   |
| 24       | 171870       | Elkasse (excl. låg)<br>Box f. electronic control without the lid<br>Schaltkasten ohne Deckel<br>Coffret de la régulation électronique sans le couvercle         |
| 25       | 894010       | Låg for elkasse kpl.<br>Lid for electronic control cpl.<br>Deckel für elektronische Steuerung kompl.<br>Couvercle pour le coffret de la régulation électronique |
| 26       | 520960       | Klemrække 12-polet<br>Terminal strip 12 poles<br>Klemmreihe 12-polig<br>Bloc de jonction 12 pôles   |
| 27       | 531740       | Kondensator for ventilator<br>Condenser for fan<br>Kondensator für Ventilator<br>Condenseur du ventilateur  |
| 28       | 556250       | Elektronik DTP 3000-2<br>Electronics DTP 3000-2<br>Elektronik DTP 3000-2<br>Electronique DTP 3000-2   |
| 29       | 517740       | Fordamperføler (grøn)<br>Evaporator sensor (green)<br>Verdampferfühler (grün)<br>Sonde d'évaporateur (vert)   |
| 30       | 517460       | Kondensatorføler (rød)<br>Condenser sensor (red)<br>Kondensatorfühler (rot)<br>Sonde du condenseur (rouge)  |



**Produktmeddelelse  
Oktober 2002**

**CDP 20 & 30**

Vor leverandør, EBM Werke GmbH, af ventilatorer til CDP 20 & 30 har indført en ny generation af de benyttede ventilatorer.

Forskellene på de to generationer af ventilatorer er forholdsvis små men grundet brugen af kondensator er det konstateret, at ved udskiftningen af én ventilator i CDP 20 eller 30 giver den nye ventilator kontra gamle ventilator ikke giver samme luftmængde.

Det anbefales derfor at udskifte samtlige ventilatorer samt kondensatoren for at sikre, at CDP 20 & 30 fungerer optimalt efter endt reparation.

Ventilatorerne og kondensatoren bestilles fortsat på nedenstående varenumre:

Ventilator: 531670  
Kondensator: 531680